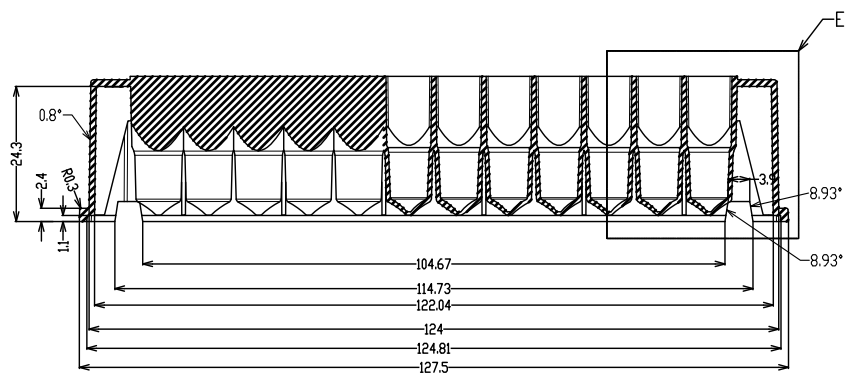
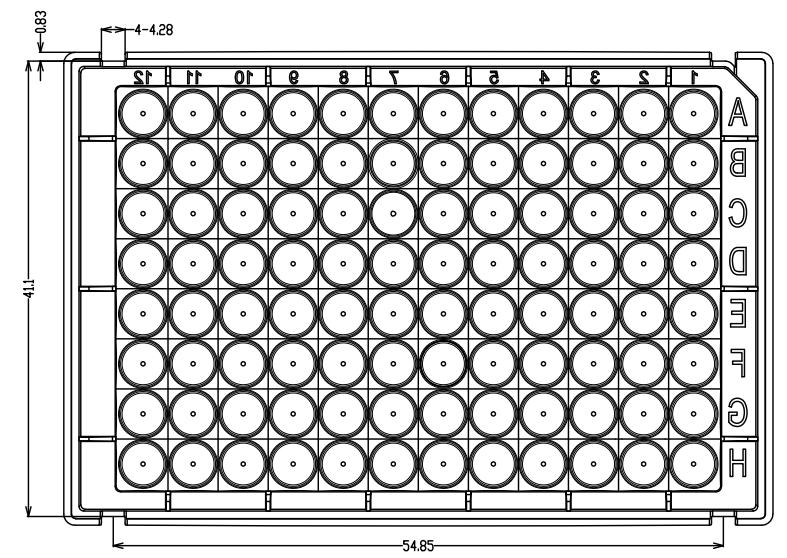
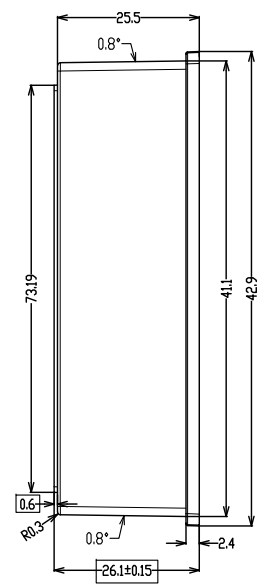
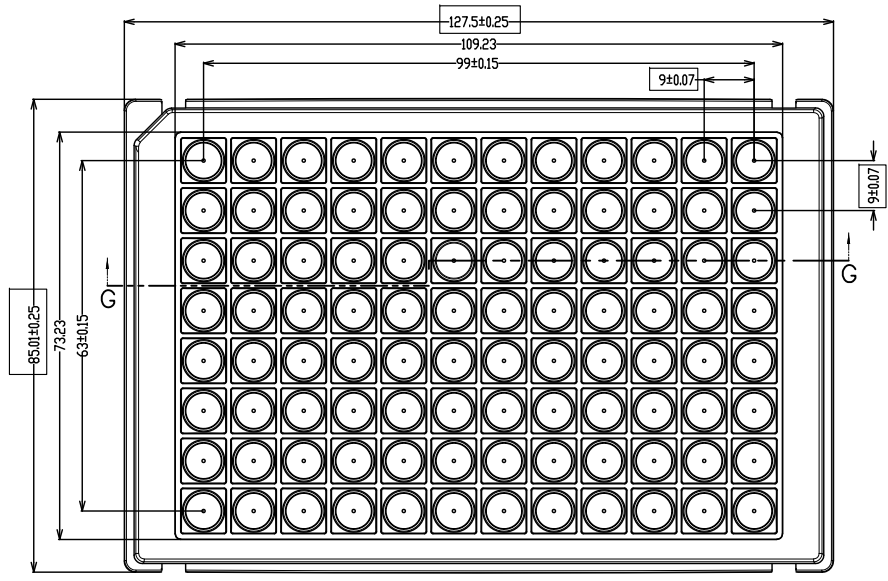
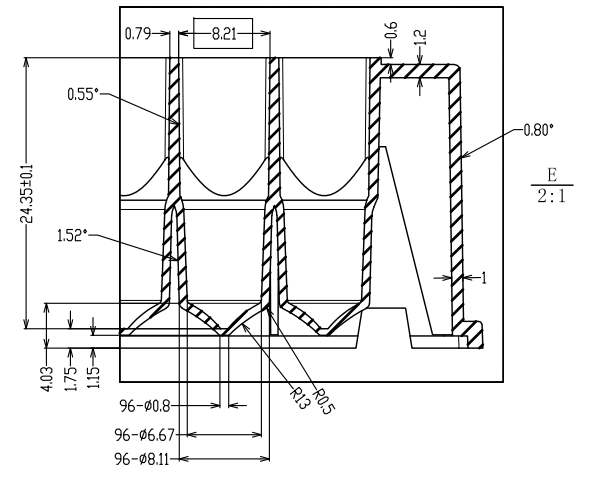
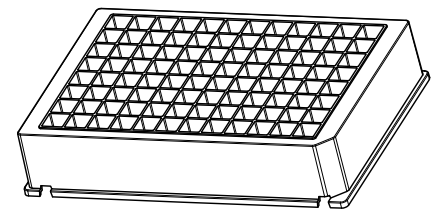


标记		签名	时间



SECTION G-G



- 技术要求:
- 1: 产品未注尺寸公差按默认公差;
 - 2: 带数字标记尺寸为重要尺寸, 品管须做出货检验;
 - 3: 产品外观不可有缩水、黑点、杂物、缺胶;
 - 4: 进胶口要平齐, 不能有拉丝, 披锋.
 - 5: 夹口披锋≤0.05mm
 - 6: 产品符合ROHS以及环保要求.

尺寸范围	公差	产品名称	96孔浅孔板	产品编号	
0≤L<9	±0.05	材质	PP	料号	
9≤L<20	±0.10	颜色	透明	单重(克)	
20≤L<	±0.15	单位(mm)		比例	1:1
设计	审核	批准	第三角法		
日期	日期	日期	版本号		